

+ 3 4 2' C& DóD©4 *a ”

JRS2系列热过载继电器（以下简称“热继电器”），适用于交流50Hz/60Hz、电压至690V及以下、电流

4

5 结构特征

保护

产品外观	额定电流 A	相匹配熔断		

产品外

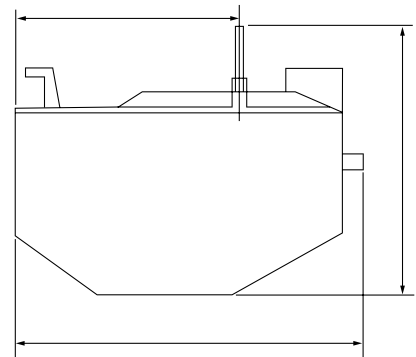
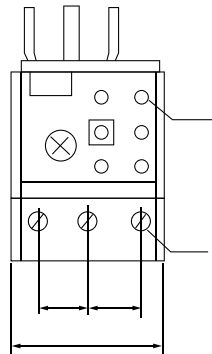


图3 JRS2-45插入式安装

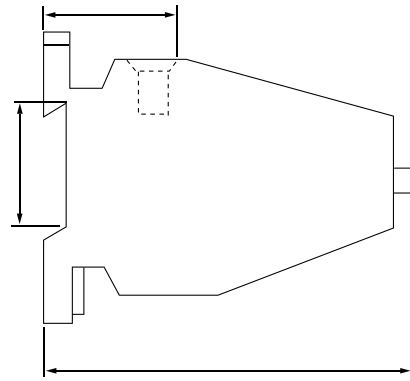
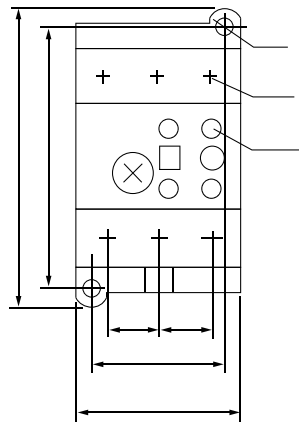
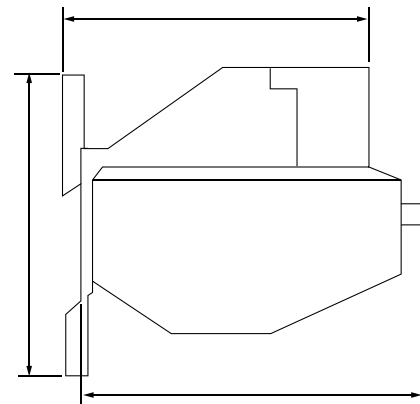
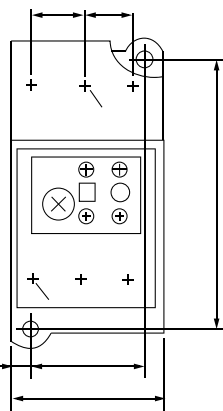


图4 JRS2-63独立式安装



型号	a	b (组合螺钉)	c (组合螺钉)
JRS2-12.5/F	10	M4	
JRS2-25/F	14.3	M4	
JRS2-32/F	14.3	M5	

图5 JRS2-12.5、25、32独立式安装

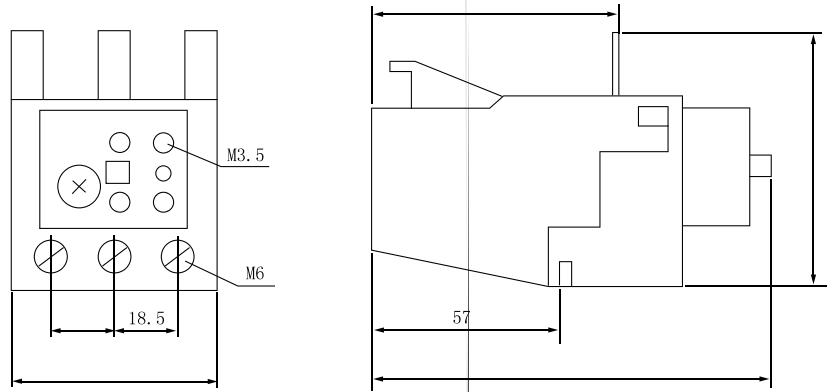


图6 JRS2-80插入式安装

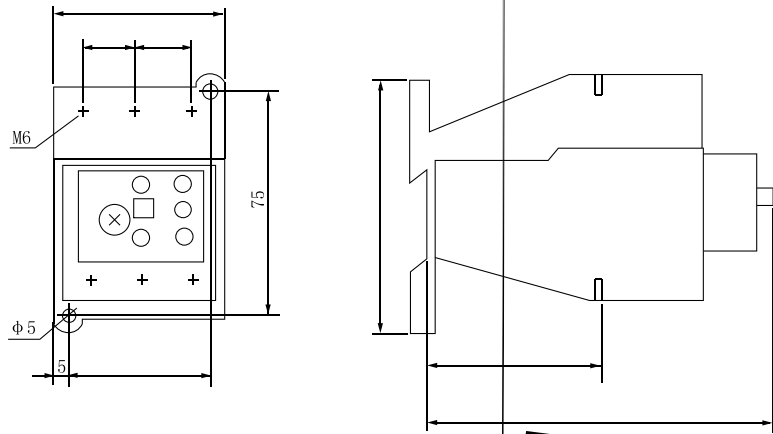


图7 JRS2-80独立式安装

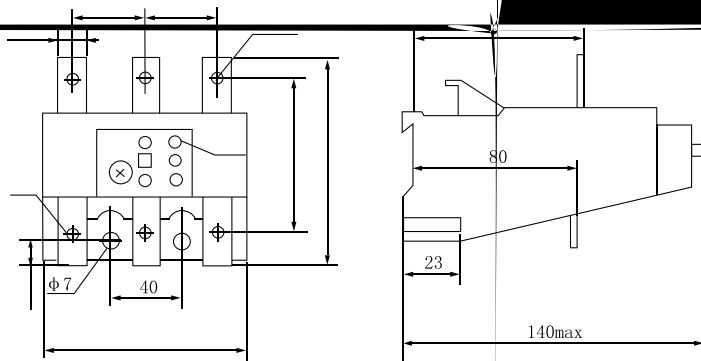


图8 JRS2-135独立式安装

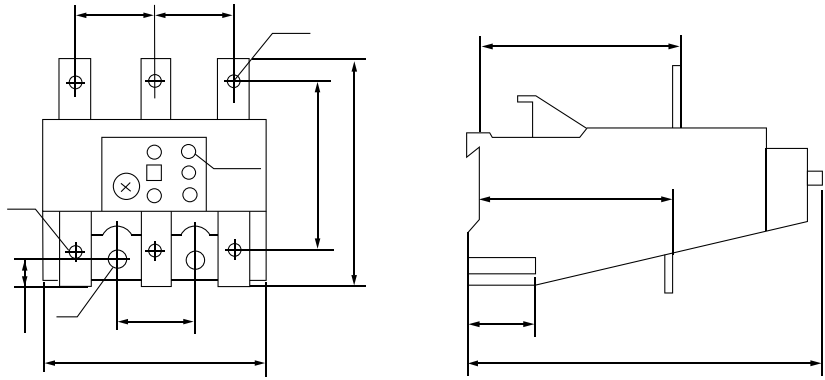
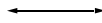


图9 JRS



订货须知